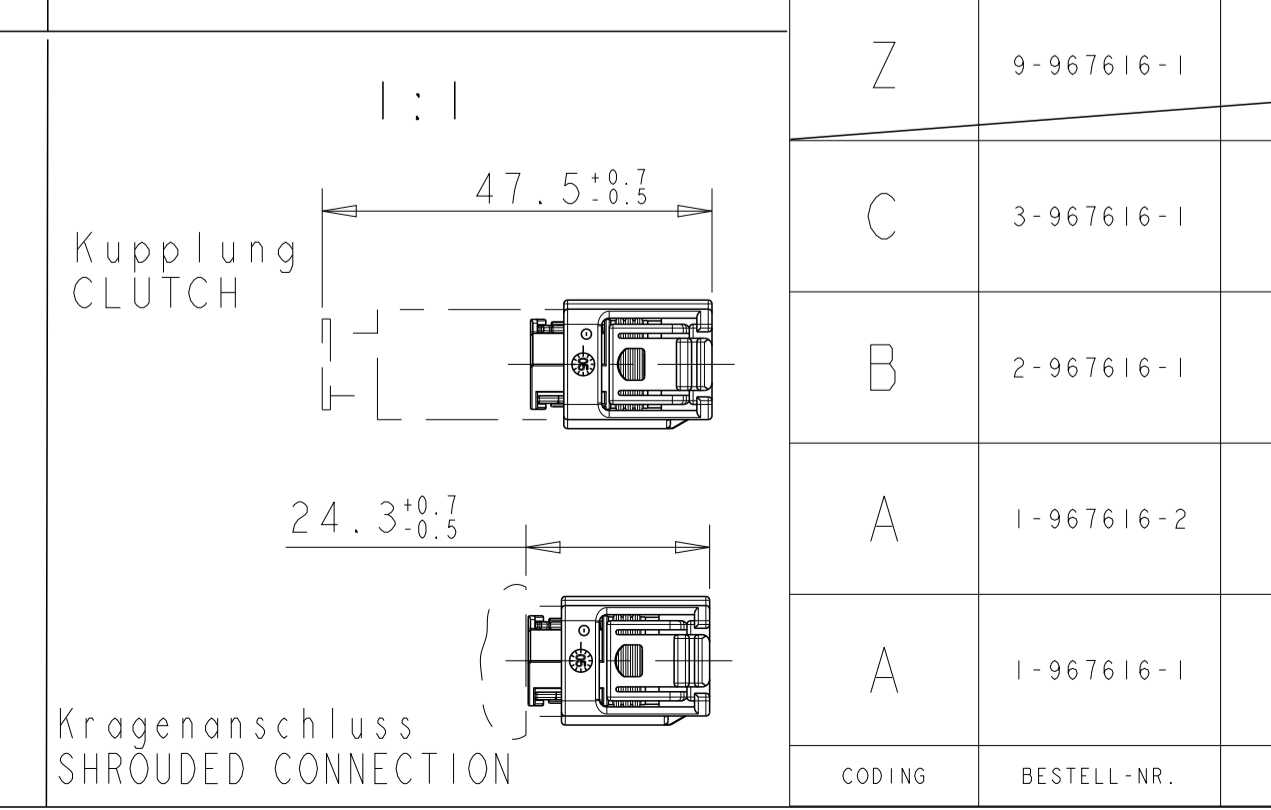
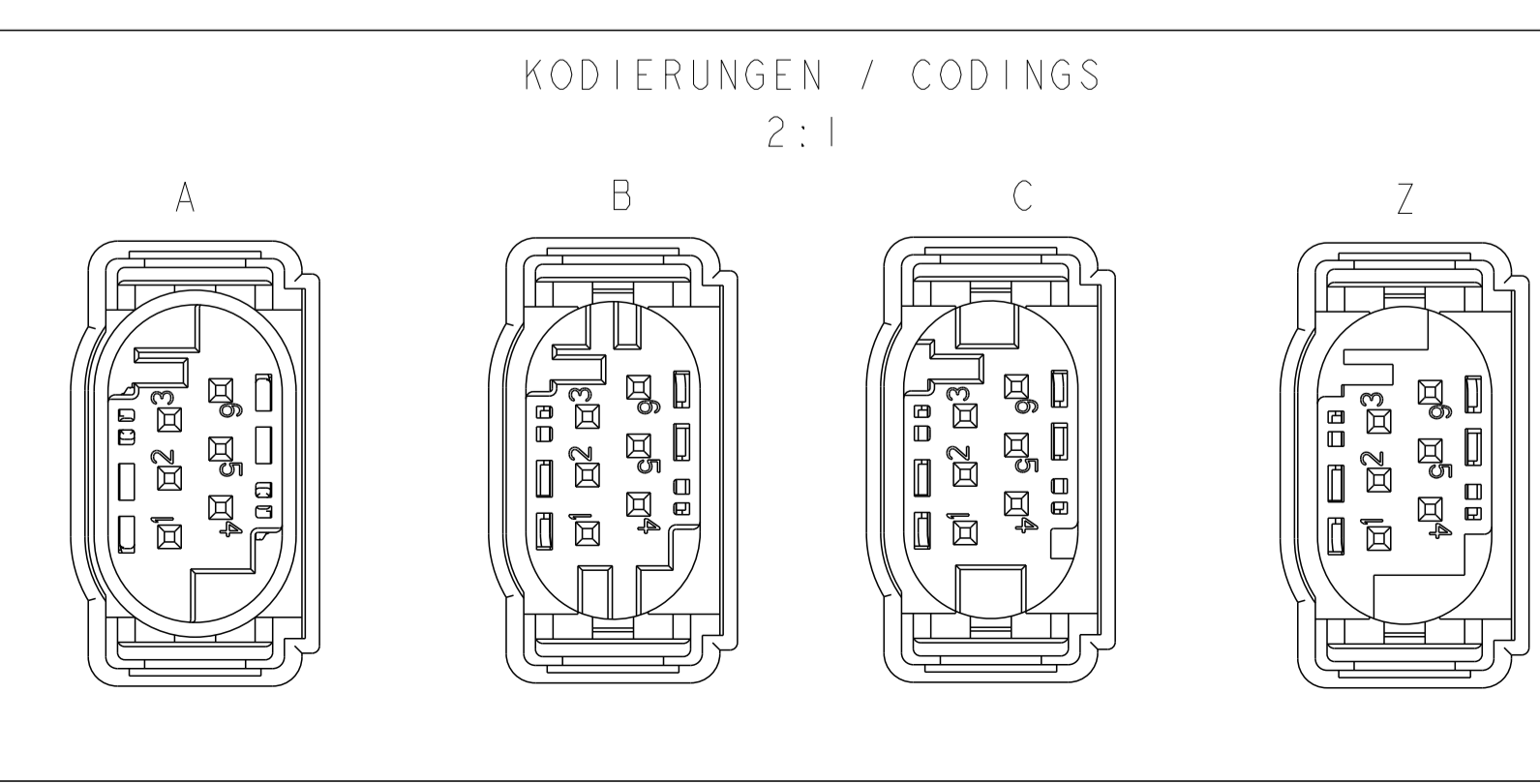
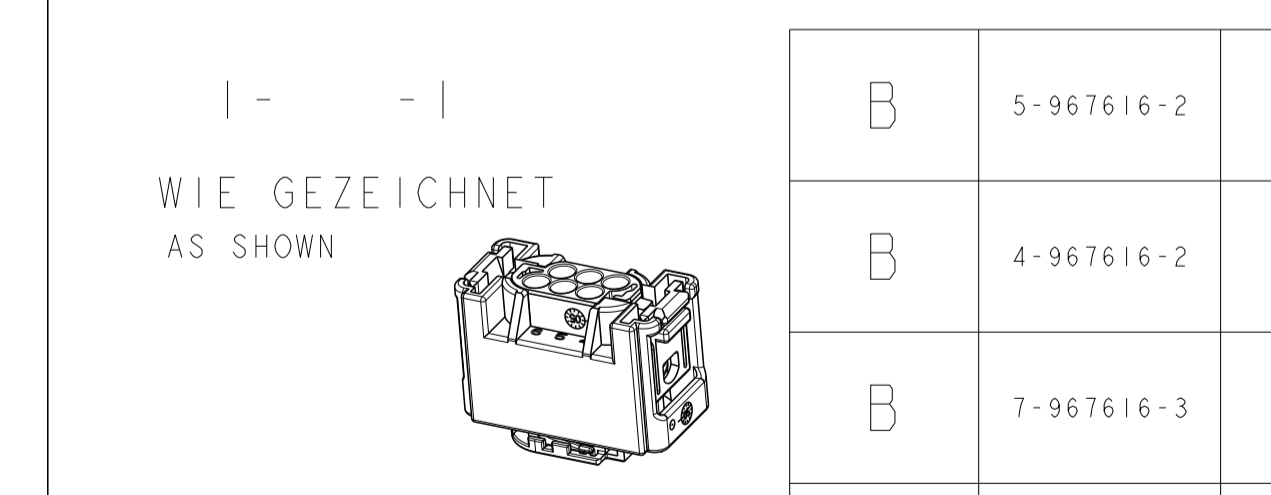
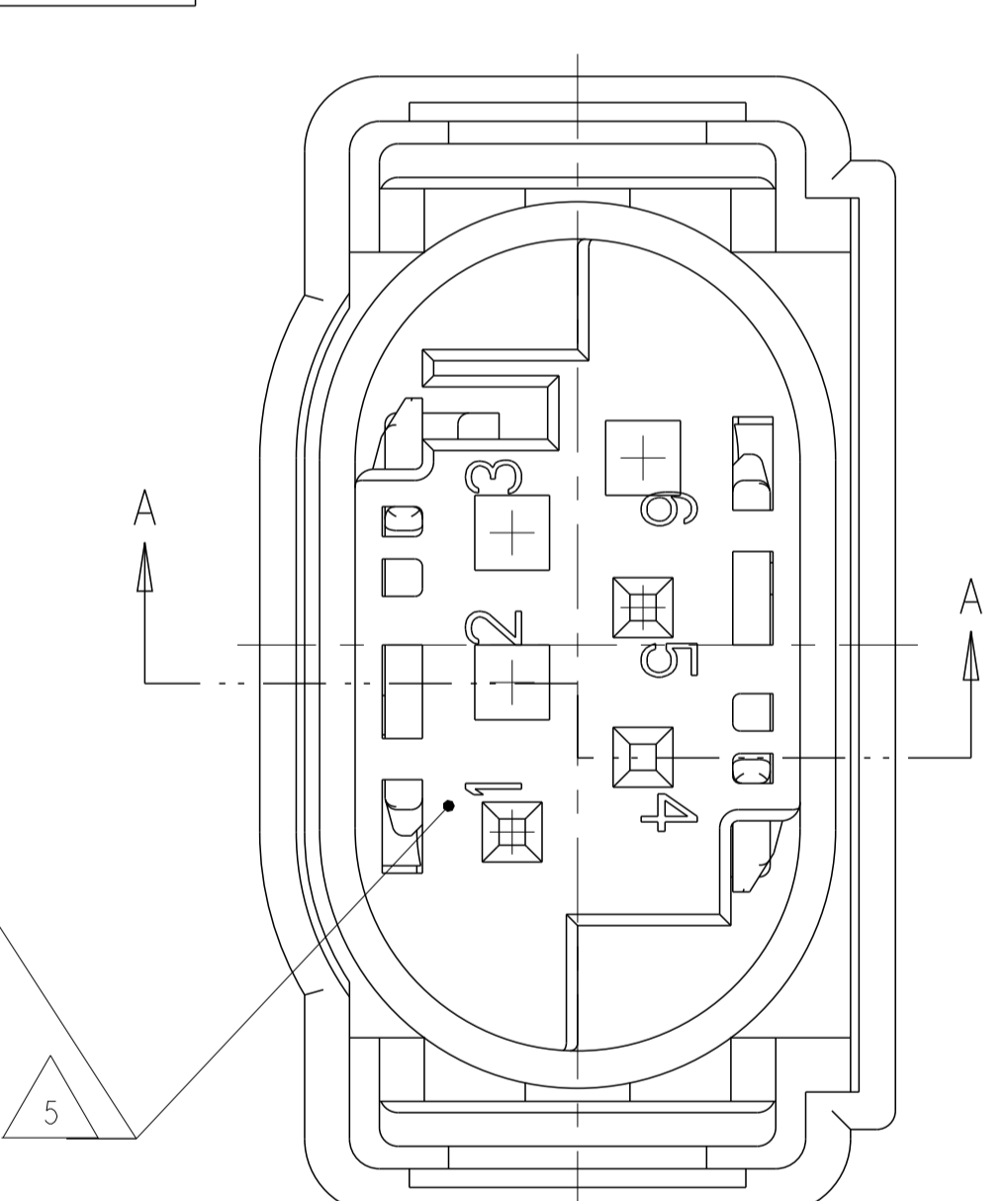
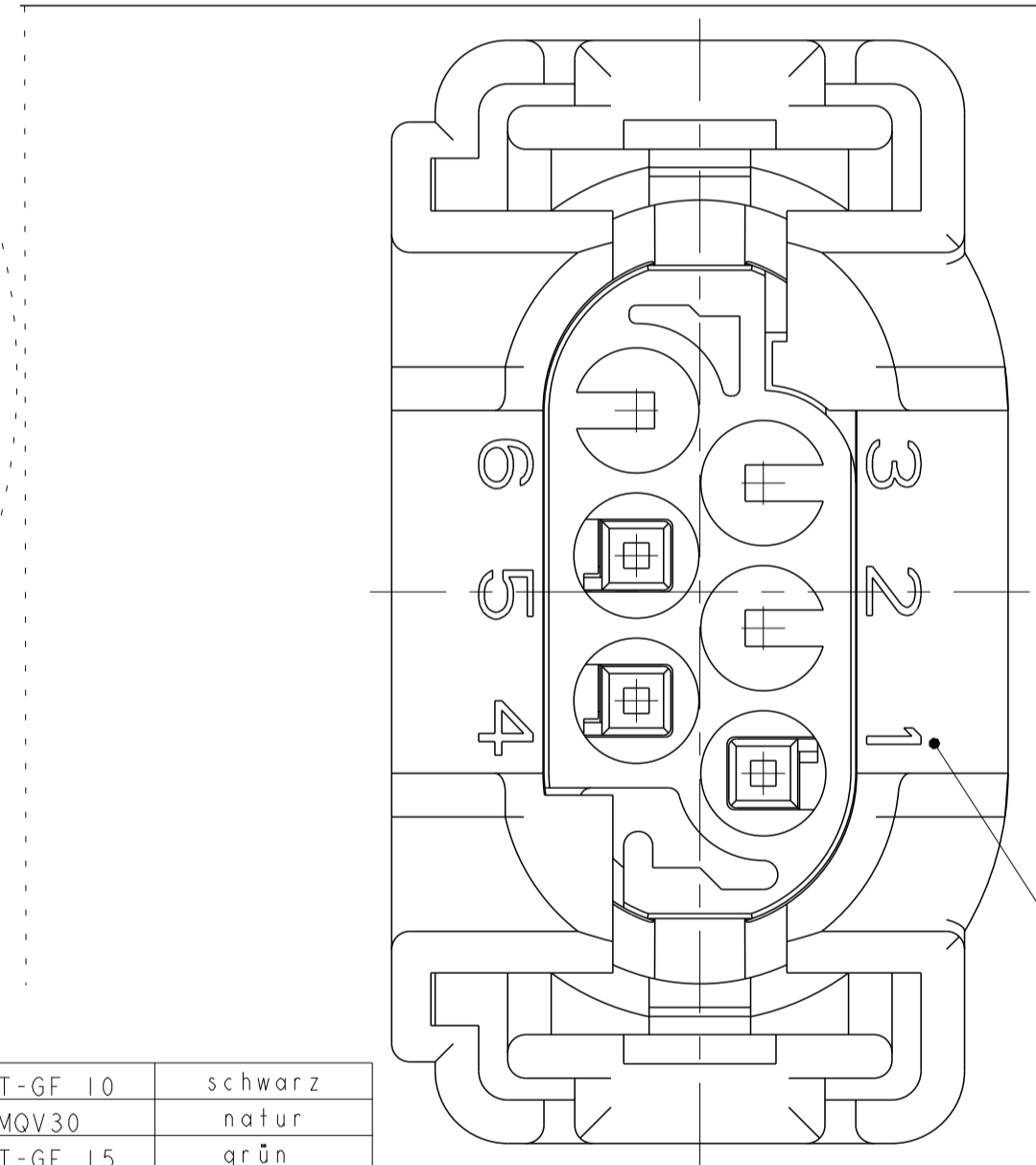
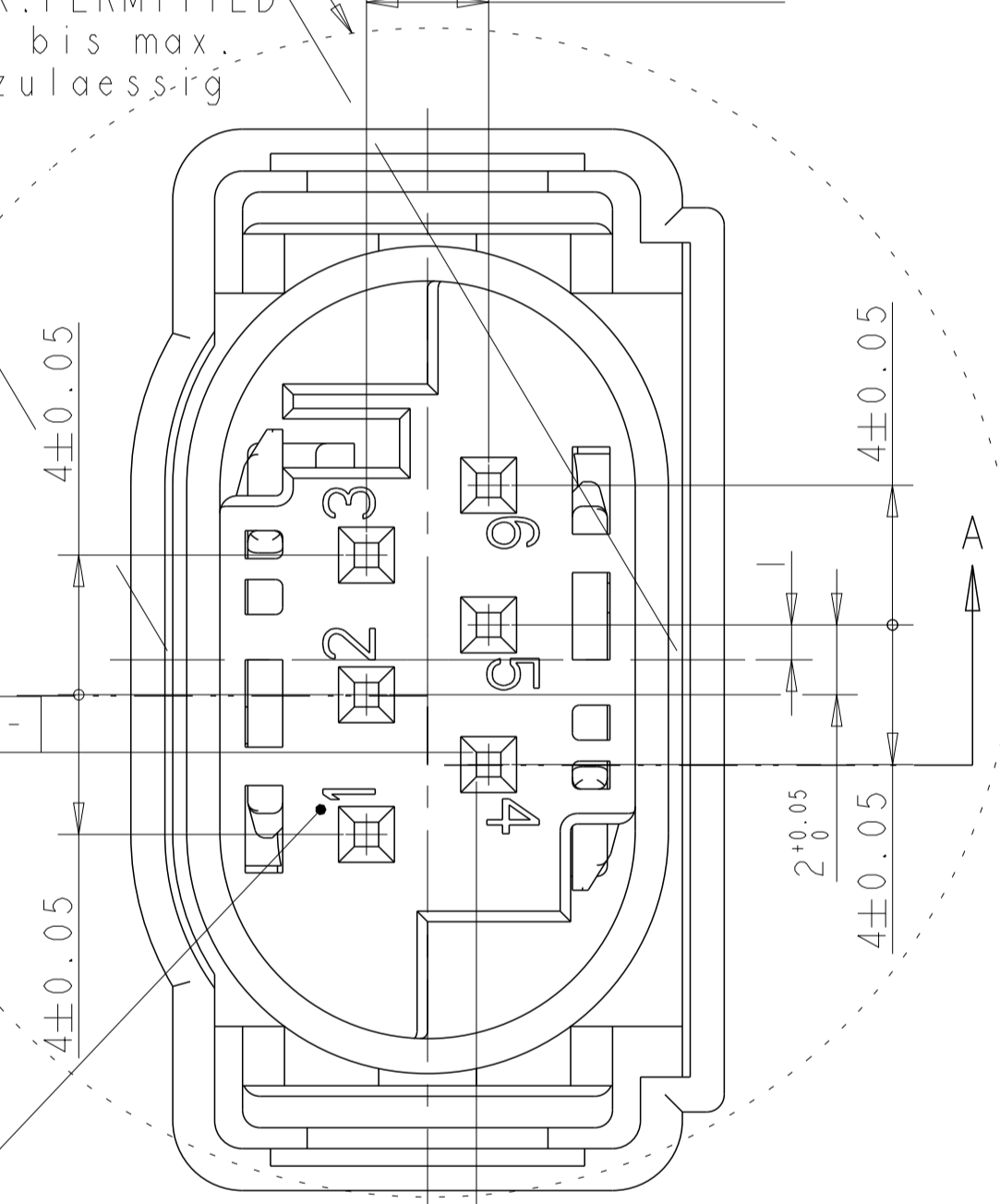
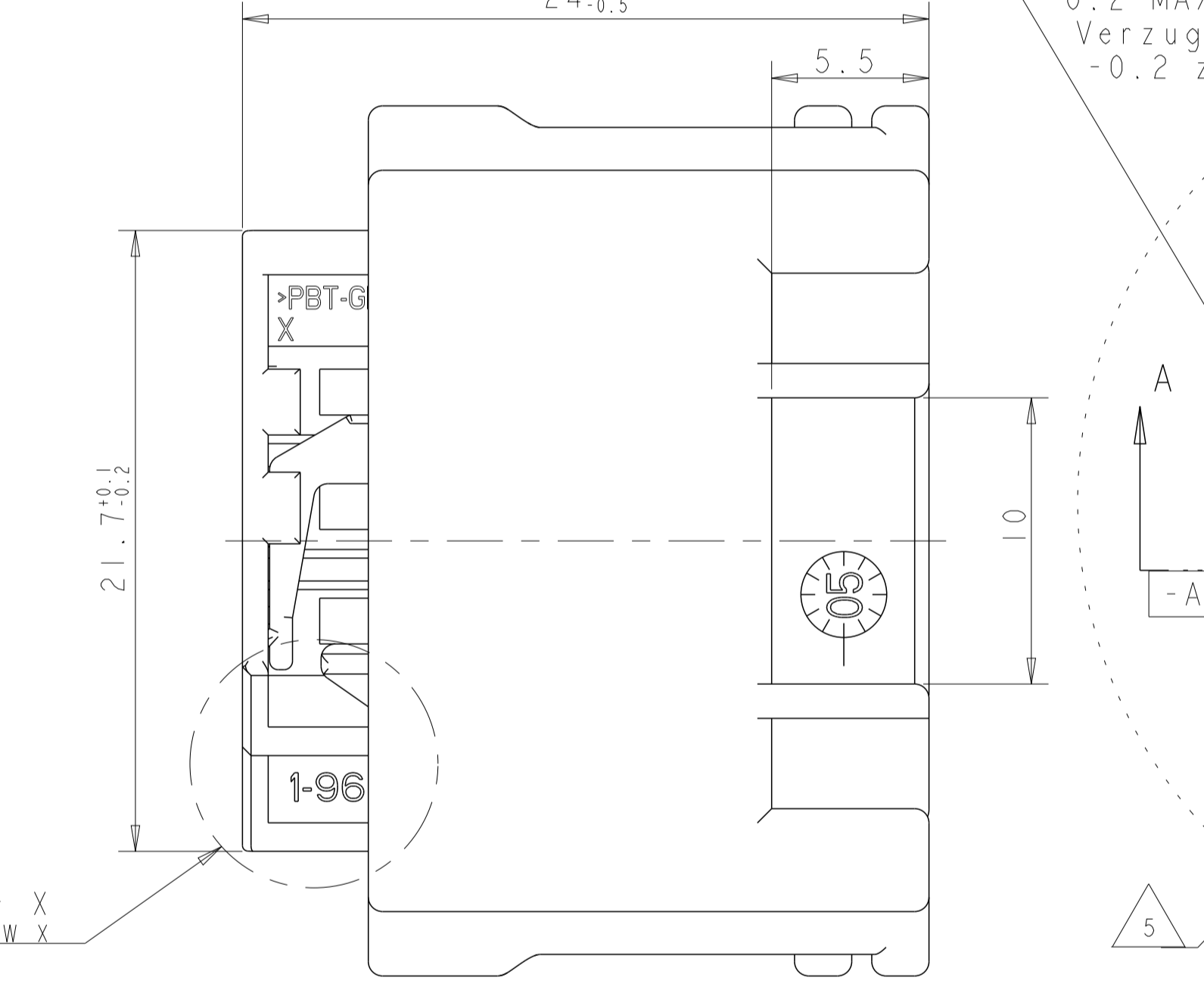
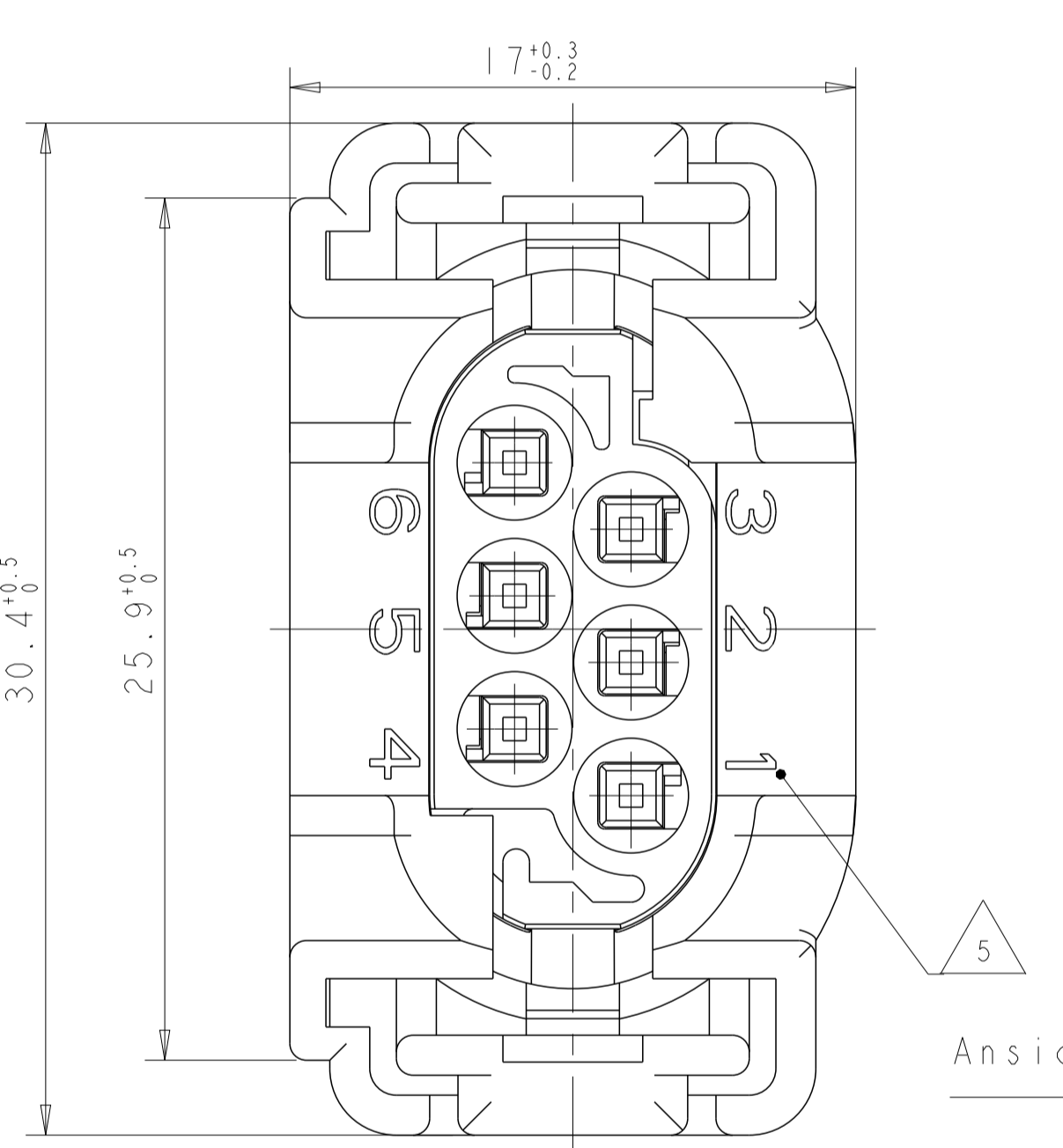
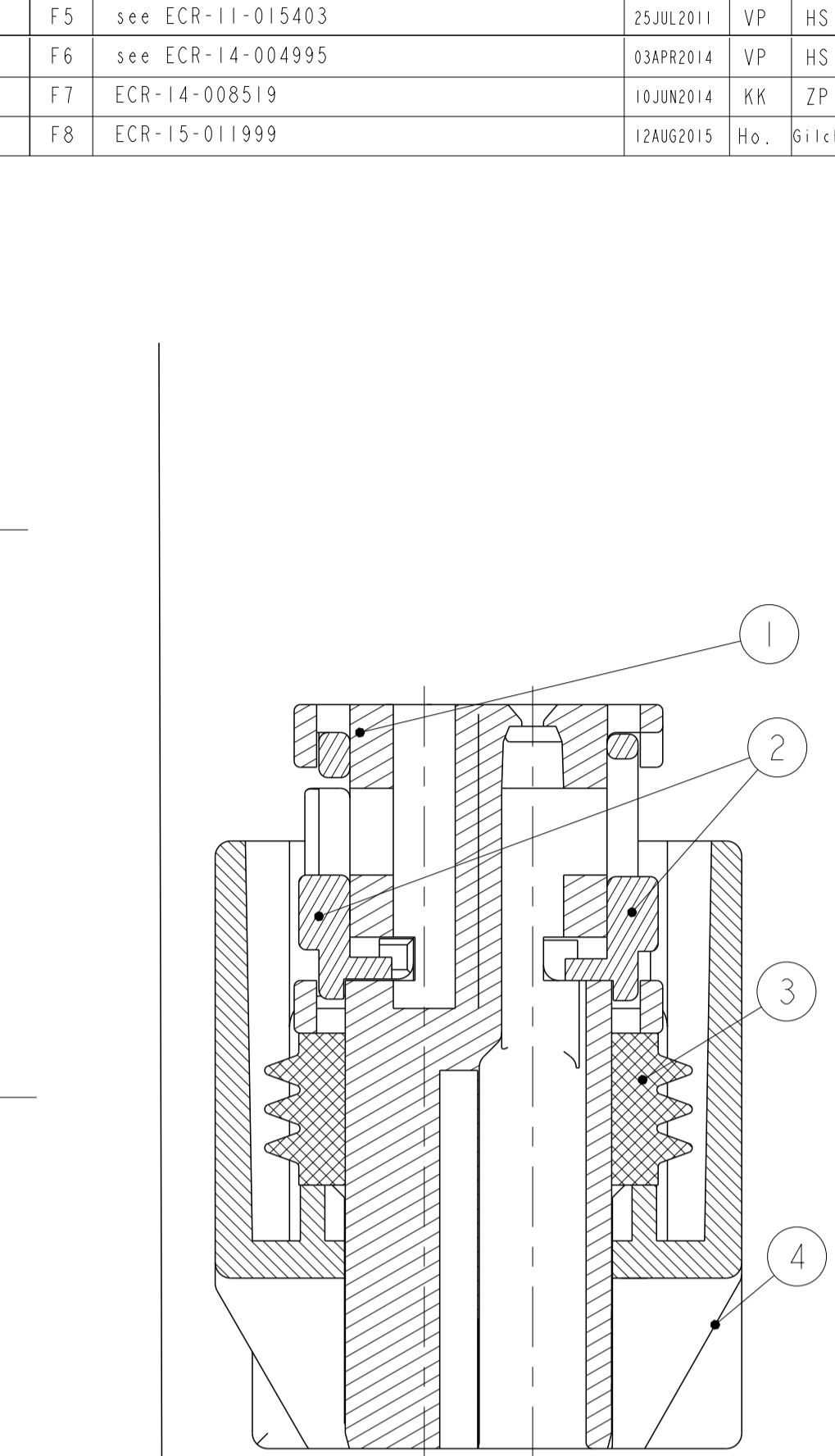
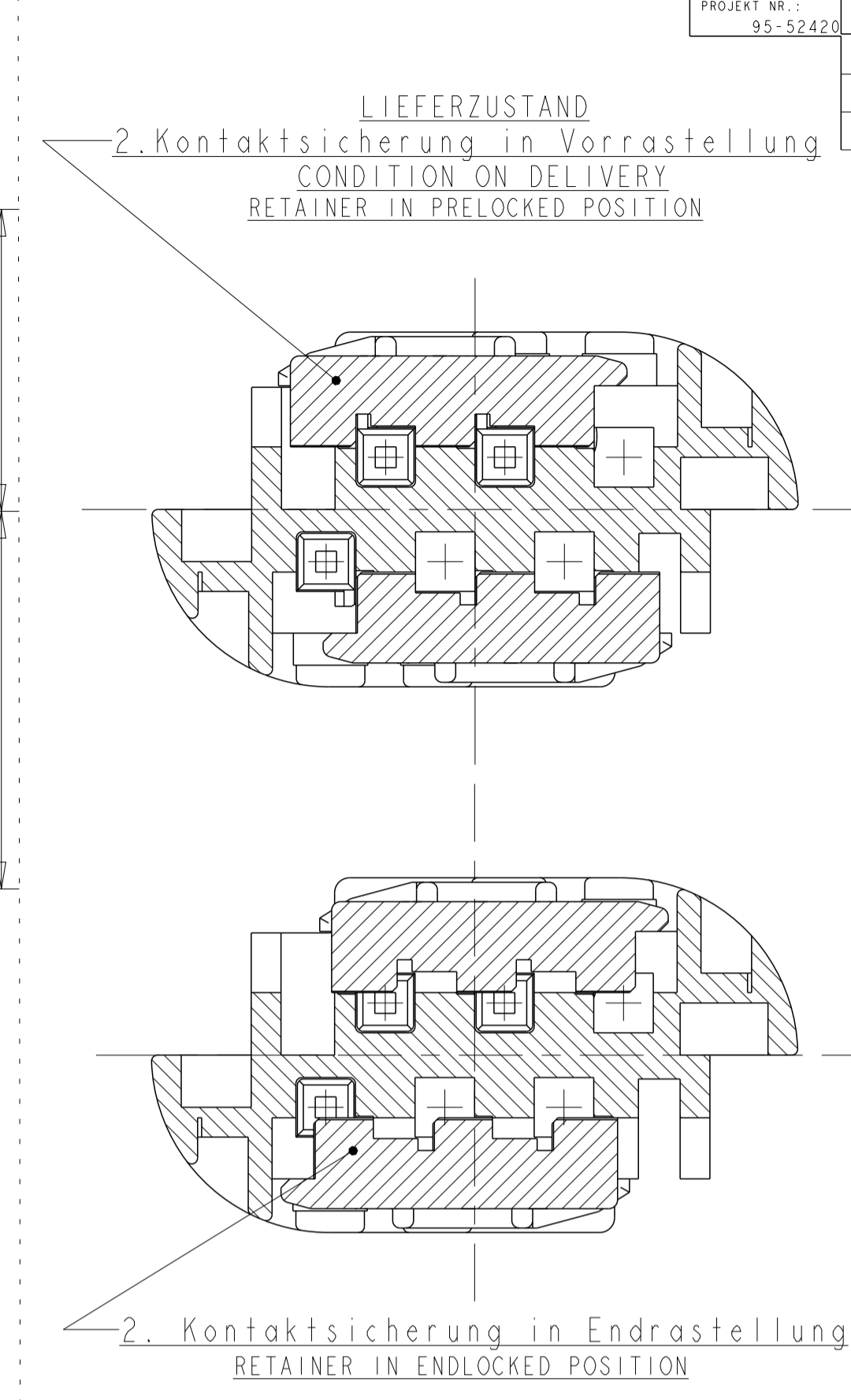
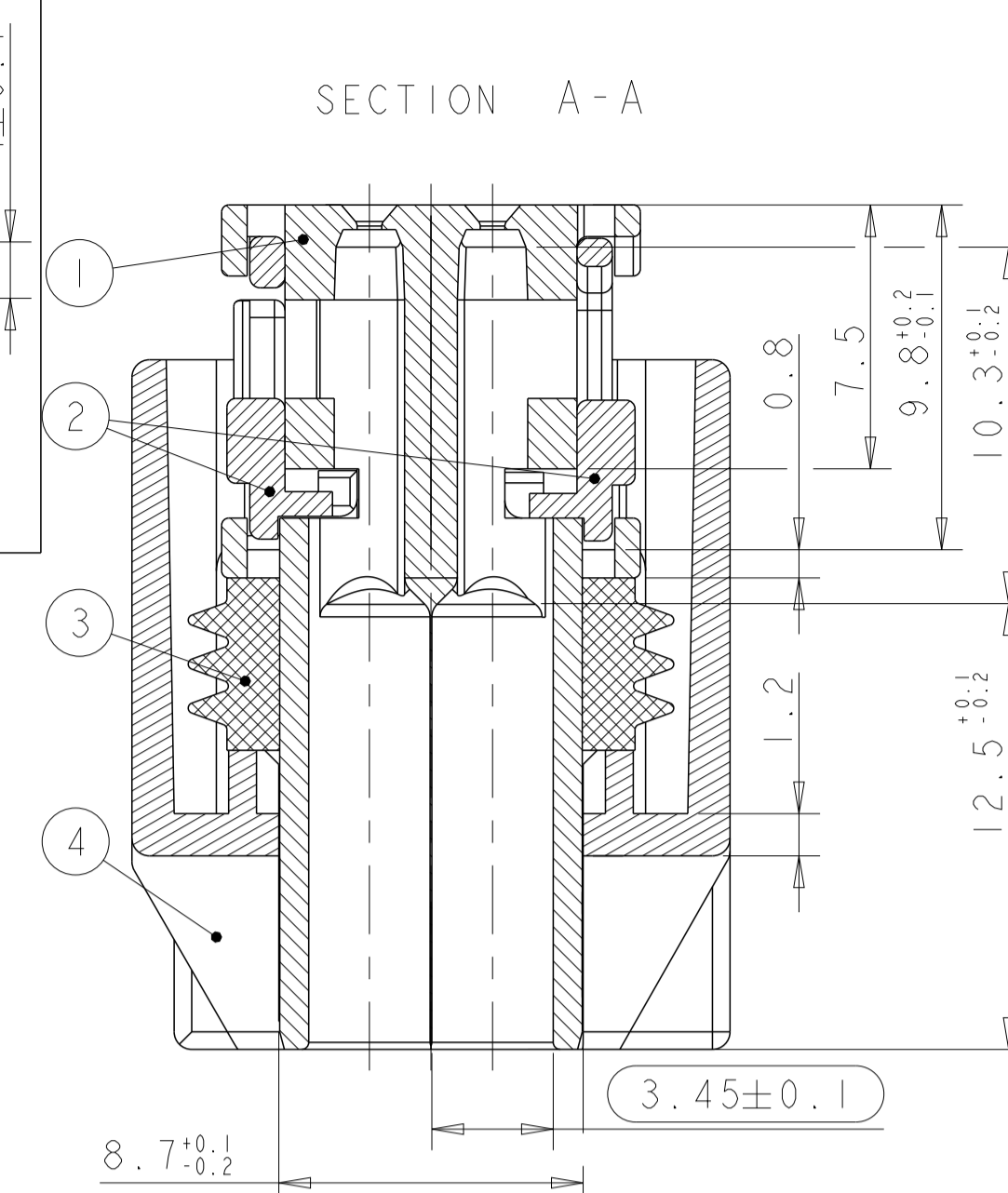
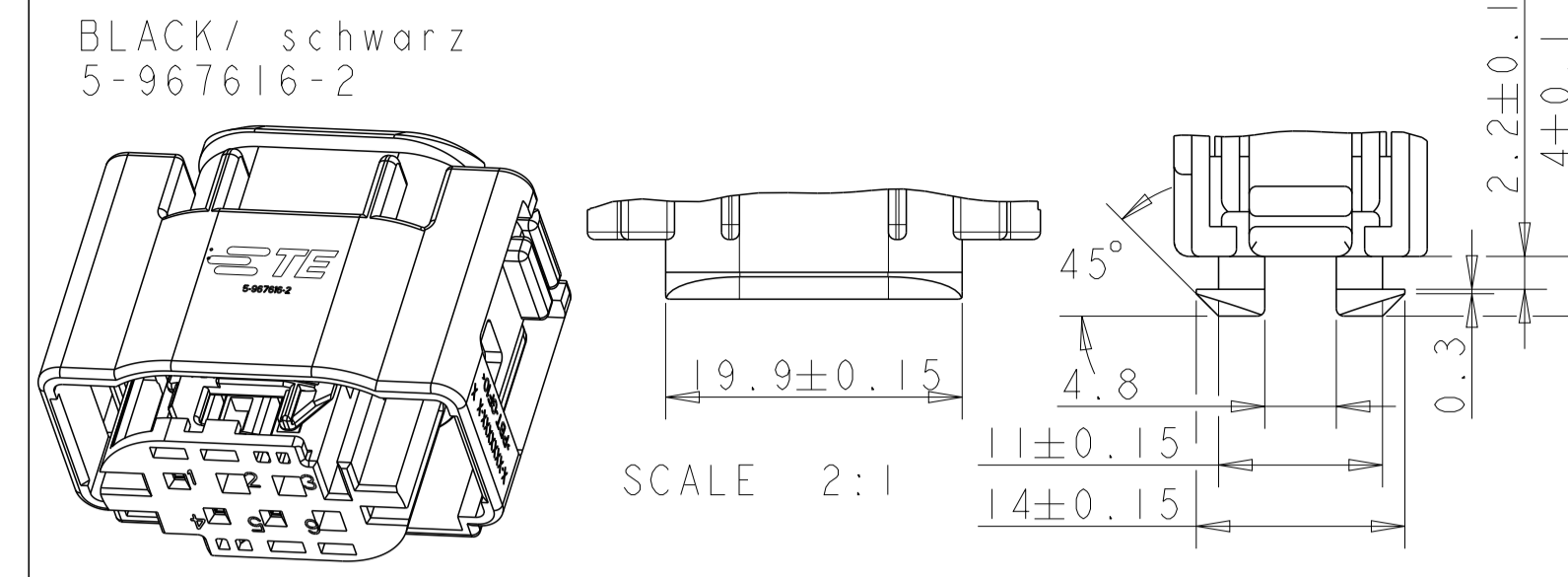
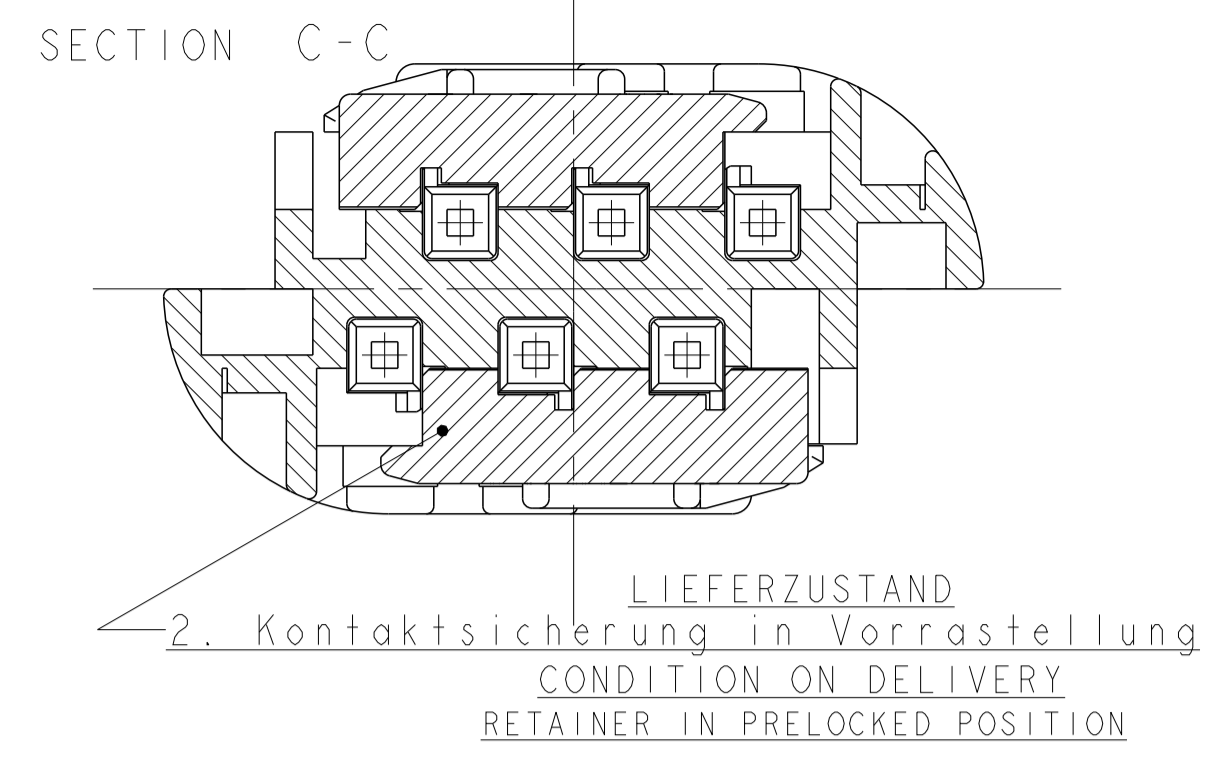


LOC	DIST	REV	DATE	OWN	APVD
A1	-	F5	25JUL2011	VP	HS
		F6	03APR2014	VP	HS
		F7	10JUN2014	KK	ZP
		F8	12AUG2015	Ho.	Gilch



BEST.-NR.	REV.	POS.	STÜCK	BENENNUNG EINZEL TEIL	WERKSTOFF	FÄRBE
B	5-967616-2	A	4	Schutzkappe	PBT-GF 10	schwarz
B	5-967616-2	A	3	Dichtung	MOV30	natur
B	5-967616-2	A	2	2. Kontaktsicherung	PBT-GF 15	grün
B	5-967616-2	A	1	Buchsengehäuse	PBT-GF 15	grau
B	5-967616-2	A	4	Schutzkappe	PBT-GF 15	schwarz
B	5-967616-2	A	3	Dichtung	MOV30	natur
B	5-967616-2	A	2	2. Kontaktsicherung	PBT-GF 15	grün
B	5-967616-2	A	1	Buchsengehäuse	PBT-GF 15	grau
B	5-967616-2	A	4	Schutzkappe	PBT-GF 15	schwarz
B	5-967616-2	A	3	Dichtung	MOV30	natur
B	5-967616-2	A	2	2. Kontaktsicherung	PBT-GF 15	grün
B	5-967616-2	A	1	Buchsengehäuse	PBT-GF 15	grau
B	5-967616-2	A	4	Schutzkappe	PBT-GF 15	schwarz
B	5-967616-2	A	3	Dichtung	MOV30	natur
B	5-967616-2	A	2	2. Kontaktsicherung	PBT-GF 15	grün
B	5-967616-2	A	1	Buchsengehäuse	PBT-GF 15	grau
B	5-967616-2	A	4	Schutzkappe	PBT-GF 15	schwarz
B	5-967616-2	A	3	Dichtung	MOV30	natur
B	5-967616-2	A	2	2. Kontaktsicherung	PBT-GF 15	grün
B	5-967616-2	A	1	Buchsengehäuse	PBT-GF 15	grau
B	5-967616-2	A	4	Schutzkappe	PBT-GF 15	schwarz
B	5-967616-2	A	3	Dichtung	MOV30	natur
B	5-967616-2	A	2	2. Kontaktsicherung	PBT-GF 15	grün
B	5-967616-2	A	1	Buchsengehäuse	PBT-GF 15	grau
B	5-967616-2	A	4	Schutzkappe	PBT-GF 15	schwarz
B	5-967616-2	A	3	Dichtung	MOV30	natur
B	5-967616-2	A	2	2. Kontaktsicherung	PBT-GF 15	grün
B	5-967616-2	A	1	Buchsengehäuse	PBT-GF 15	grau
B	5-967616-2	A	4	Schutzkappe	PBT-GF 15	schwarz
B	5-967616-2	A	3	Dichtung	MOV30	natur
B	5-967616-2	A	2	2. Kontaktsicherung	PBT-GF 15	grün
B	5-967616-2	A	1	Buchsengehäuse	PBT-GF 15	grau
B	5-967616-2	A	4	Schutzkappe	PBT-GF 15	schwarz
B	5-967616-2	A	3	Dichtung	MOV30	natur
B	5-967616-2	A	2	2. Kontaktsicherung	PBT-GF 15	grün
B	5-967616-2	A	1	Buchsengehäuse	PBT-GF 15	grau
B	5-967616-2	A	4	Schutzkappe	PBT-GF 15	schwarz
B	5-967616-2	A	3	Dichtung	MOV30	natur
B	5-967616-2	A	2	2. Kontaktsicherung	PBT-GF 15	grün
B	5-967616-2	A	1	Buchsengehäuse	PBT-GF 15	grau
B	5-967616-2	A	4	Schutzkappe	PBT-GF 15	schwarz
B	5-967616-2	A	3	Dichtung	MOV30	natur
B	5-967616-2	A	2	2. Kontaktsicherung	PBT-GF 15	grün
B	5-967616-2	A	1	Buchsengehäuse	PBT-GF 15	grau
B	5-967616-2	A	4	Schutzkappe	PBT-GF 15	schwarz
B	5-967616-2	A	3	Dichtung	MOV30	natur
B	5-967616-2	A	2	2. Kontaktsicherung	PBT-GF 15	grün
B	5-967616-2	A	1	Buchsengehäuse	PBT-GF 15	grau
B	5-967616-2	A	4	Schutzkappe	PBT-GF 15	schwarz
B	5-967616-2	A	3	Dichtung	MOV30	natur
B	5-967616-2	A	2	2. Kontaktsicherung	PBT-GF 15	grün
B	5-967616-2	A	1	Buchsengehäuse	PBT-GF 15	grau
B	5-967616-2	A	4	Schutzkappe	PBT-GF 15	schwarz
B	5-967616-2	A	3	Dichtung	MOV30	natur
B	5-967616-2	A	2	2. Kontaktsicherung	PBT-GF 15	grün
B	5-967616-2	A	1	Buchsengehäuse	PBT-GF 15	grau
B	5-967616-2	A	4	Schutzkappe	PBT-GF 15	schwarz
B	5-967616-2	A	3	Dichtung	MOV30	natur
B	5-967616-2	A	2	2. Kontaktsicherung	PBT-GF 15	grün
B	5-967616-2	A	1	Buchsengehäuse	PBT-GF 15	grau
B	5-967616-2	A	4	Schutzkappe	PBT-GF 15	schwarz
B	5-967616-2	A	3	Dichtung	MOV30	natur
B	5-967616-2	A	2	2. Kontaktsicherung	PBT-GF 15	grün
B	5-967616-2	A	1	Buchsengehäuse	PBT-GF 15	grau
B	5-967616-2	A	4	Schutzkappe	PBT-GF 15	schwarz
B	5-967616-2	A	3	Dichtung	MOV30	natur
B	5-967616-2	A	2	2. Kontaktsicherung	PBT-GF 15	grün
B	5-967616-2	A	1	Buchsengehäuse	PBT-GF 15	grau
B	5-967616-2	A	4	Schutzkappe	PBT-GF 15	schwarz
B	5-967616-2	A	3	Dichtung	MOV30	natur
B	5-967616-2	A	2	2. Kontaktsicherung	PBT-GF 15	grün
B	5-967616-2	A	1	Buchsengehäuse	PBT-GF 15	grau
B	5-967616-2	A	4	Schutzkappe	PBT-GF 15	schwarz
B	5-967616-2	A	3	Dichtung	MOV30	natur
B	5-967616-2	A	2	2. Kontaktsicherung	PBT-GF 15	grün
B	5-967616-2	A	1	Buchsengehäuse	PBT-GF 15	grau
B	5-967616-2	A	4	Schutzkappe	PBT-GF 15	schwarz
B	5-967616-2	A	3	Dichtung	MOV30	natur
B	5-967616-2	A	2	2. Kontaktsicherung	PBT-GF 15	grün
B	5-967616-2	A	1	Buchsengehäuse	PBT-GF 15	grau
B	5-967616-2	A	4	Schutzkappe	PBT-GF 15	schwarz
B	5-967616-2	A	3	Dichtung	MOV30	natur
B	5-967616-2	A	2	2. Kontaktsicherung	PBT-GF 15	grün
B	5-967616-2	A	1	Buchsengehäuse	PBT-GF 15	grau
B	5-967616-2	A	4	Schutzkappe	PBT-GF 15	schwarz
B	5-967616-2	A	3	Dichtung	MOV30	natur
B	5-967616-2	A	2	2. Kontaktsicherung	PBT-GF 15	grün
B	5-967616-2	A	1	Buchsengehäuse	PBT-GF 15	grau
B	5-967616-2	A	4	Schutzkappe	PBT-GF 15	schwarz
B	5-967616-2	A	3	Dichtung	MOV30	natur
B	5-967616-2	A	2	2. Kontaktsicherung	PBT-GF 15	grün
B	5-967616-2	A	1	Buchsengehäuse	PBT-GF 15	grau
B	5-967616-2	A	4	Schutzkappe	PBT-GF 15	schwarz
B	5-967616-2	A	3	Dichtung	MOV30	natur
B	5-967616-2	A	2	2. Kontaktsicherung	PBT-GF 15	grün
B	5-967616-2	A	1	Buchsengehäuse	PBT-GF 15	grau
B	5-967616-2	A	4	Schutzkappe	PBT-GF 15	schwarz
B	5-967616-2	A	3	Dichtung	MOV30	natur
B	5-967616-2	A	2	2. Kontaktsicherung	PBT-GF 15	grün
B	5-967616-2	A	1	Buchsengehäuse	PBT-GF 15	grau
B	5-967616-2	A	4	Schutzkappe	PBT-GF 15	schwarz
B	5-967616-2	A	3	Dichtung	MOV30	natur
B	5-967616-2	A	2	2. Kontaktsicherung	PBT-GF 15	grün
B	5-967616-2	A	1	Buchsengehäuse	PBT-GF 15	grau
B	5-967616-2	A	4	Schutzkappe	PBT-GF 15	schwarz
B	5-967616-2	A	3	Dichtung	MOV30	natur
B	5-967616-2	A	2	2. Kontaktsicherung	PBT-GF 15	grün
B	5-967616-2	A	1	Buchsengehäuse	PBT-GF 15	grau
B	5-967616-2	A	4	Schutzkappe	PBT-GF 15	schwarz
B	5-967616-2	A	3	Dichtung	MOV30	natur
B	5-967616-2	A	2	2. Kontaktsicherung	PBT-GF 15	grün
B	5-967616-2	A	1	Buchsengehäuse	PBT-GF 15	grau
B	5-967616-2	A	4	Schutzkappe	PBT-GF 15	schwarz
B	5-967616-2	A	3	Dichtung	MOV30	natur
B	5-967616-2	A	2	2. Kontaktsicherung	PBT-GF 15	grün
B	5-967616-2	A	1	Buchsengehäuse	PBT-GF 15	grau
B	5-967616-2	A	4	Schutzkappe	PBT-GF 15	schwarz
B	5-967616-2	A	3	Dichtung	MOV30	natur
B	5-967616-2	A	2	2. Kontaktsicherung	PBT-GF 15	grün
B	5-967616-2	A	1	Buchsengehäuse	PBT-GF 15	grau
B	5-967616-2	A	4	Schutzkappe	PBT-GF 15	schwarz
B	5-967616-2	A	3	Dichtung	MOV30	natur
B	5-967616-2	A	2	2. Kontaktsicherung	PBT-GF 15	grün
B	5-967616-2	A	1	Buchsengehäuse	PBT-GF 15	grau
B	5-967616-2	A	4	Schutzkappe	PBT-GF 15	schwarz
B	5-967616-2	A	3	Dichtung	MOV30	natur
B	5-967616-2	A	2	2. Kontaktsicherung	PBT-GF 15	grün
B	5-967616-2	A	1	Buchsengehäuse	PBT-GF 15	grau
B	5-967616-2	A	4	Schutzkappe	PBT-GF 15	schwarz
B	5-967616-2	A	3	Dichtung	MOV30	natur
B	5-967616-2	A	2	2. Kontaktsicherung	PBT-GF 15	grün
B	5-967616-2	A	1	Buchsengehäuse	PBT-GF 15	grau
B	5-967616-2	A	4	Schutzkappe	PBT-GF 15	schwarz
B	5-967616-2	A	3	Dichtung	MOV30	natur
B	5-967616-2	A	2	2. Kontaktsicherung	PBT-GF 15	grün
B	5-967616-2	A	1	Buchsengehäuse	PBT-GF 15	grau
B	5-967616-2	A	4	Schutzkappe	PBT-GF 15	schwarz
B	5-967616-2	A	3	Dichtung	MOV30	natur
B	5-967616-2	A	2	2. Kontaktsicherung	PBT-GF 15	grün
B	5-967616-2	A	1	Buchsengehäuse	PBT-GF 15	grau
B	5-967616-2	A	4	Schutzkappe	PBT-GF 15	schwarz